

robot coupe®

EQUIPOS PARA LA ELABORACIÓN CULINARIA



Blixer® 23 • Blixer® 30

Blixer® 45 • Blixer® 60

NOVEDADES



HOSPITALES - RESIDENCIAS PARA ANCIANOS - GUARDERÍAS - RESTAURANTES

Blixer® 23 • 30 • 45 • 60

Panel de control

- **Minutería** de 0 a 15 minutos. Cuando se para la máquina, se repite automáticamente el tiempo de trabajo seleccionado previamente.
- **Botones de mando a nivel de acero inoxidable** para una limpieza sencilla y una mayor longevidad.
- **Indicadores de seguridad** para una utilización totalmente segura.
- Mando por **impulsiones** para una mejor precisión de corte.

Cuchilla en el fondo de la cuba

- Una exclusividad Robot-Coupe, para una perfecta homogeneidad de los productos trabajados, incluso en pequeñas cantidades.

Cuba

- **Cuba basculante** para facilitar las operaciones de vaciado.
- **Cuba amovible**, una exclusividad Robot-Coupe, para una limpieza sencilla.

Bastidor

- **Estructura de acero inoxidable** con un sistema de 3 pies de grandes dimensiones:
 - para una perfecta estabilidad de la máquina y una utilización totalmente segura.
 - para que ocupe poco espacio.
 - para que la limpieza sea sencilla.

Tapadera

- Tapadera de **policarbonato transparente** para un control más satisfactorio de las preparaciones en curso de realización.
- Tapa **hermética** que se fija con un simple movimiento.
- **Inclinación de la tapa** estudiada para evitar que el líquido se derrame sobre el bloque motor.
- **Apertura central de la tapa** prevista para añadir líquidos o ingredientes durante la fabricación.
- **Tapa y junta que se desmontan** rápidamente para una limpieza a fondo.

Brazo rascador

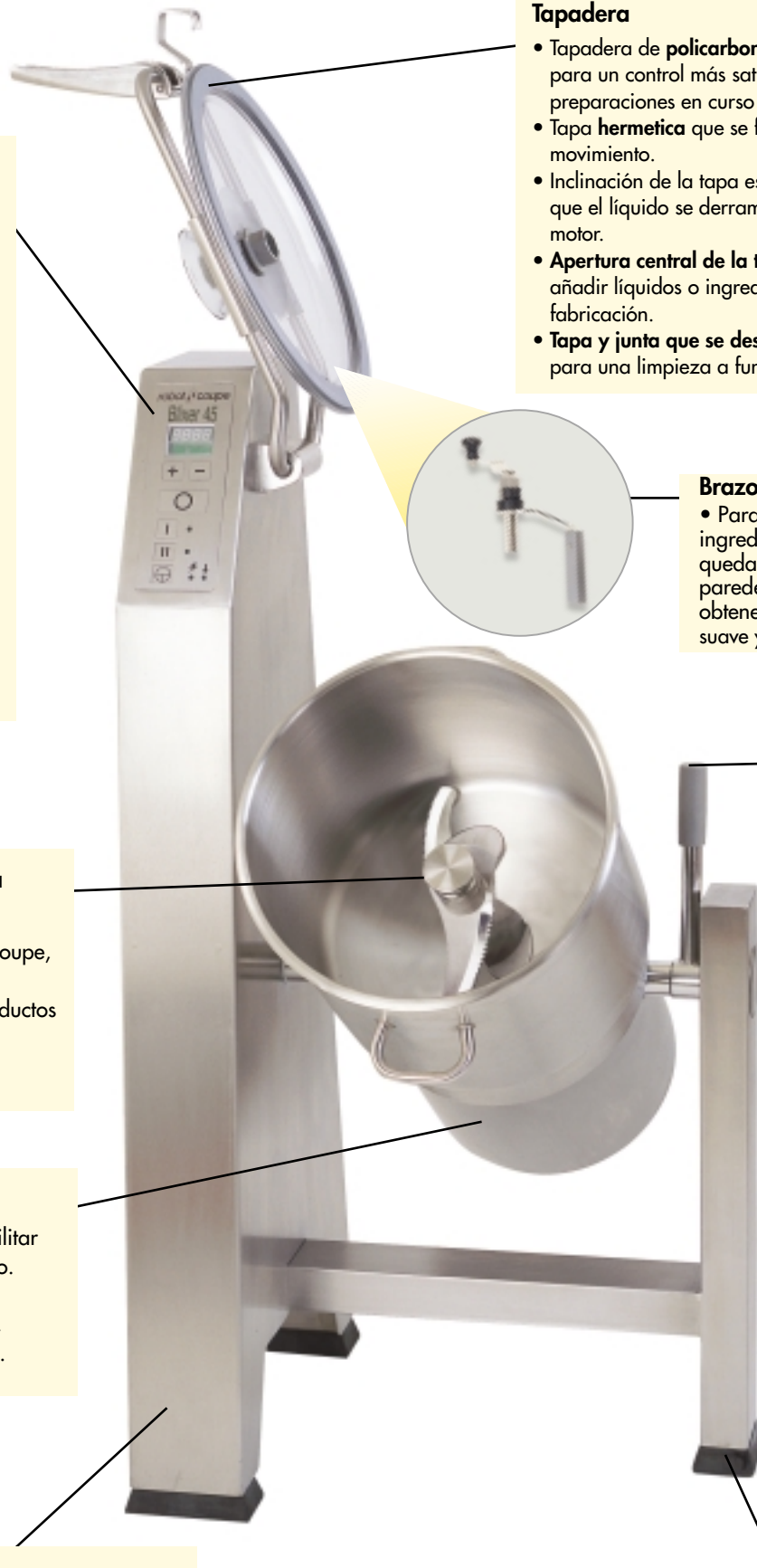
- Para despegar los ingredientes que se han quedado adheridos a las paredes de la cuba, para obtener una preparación suave y homogénea.

Palanca de bloqueo de cuba

- Ergonómica que permite inclinar la cuba en posición intermedia y de modo horizontal.

Ruedas

- **3 ruedas escamoteables** para un desplazamiento sencillo que permiten la limpieza de la superficie de trabajo.





Ventajas de los Productos :

2 funciones en 1 :

- Los Blixers reúnen en una máquina las cualidades de dos aparatos bien conocidos: el cutter y la licuadora/batidora. Los Blixers permiten preparar con total facilidad alimentos batidos crudos o cocidos, líquidos, semilíquidos o pastosos.

Eficaces :

- Gracias a su gran capacidad líquida y su tapadera con brazo rascador y junta de hermeticidad, estos modelos permiten preparar con gran facilidad todo tipo de alimentos batidos, aún aquellos destinados a la alimentación por cánula.

Facilidad de uso :

- Totalmente fabricados en acero inoxidable, de reducidas dimensiones, dotados de una cuba desmontable e inclinable para facilitar las operaciones de vaciado y de limpieza.
- Mandos diseñados para una utilización sencilla y segura, equipados con un minuterio para controlar mejor las preparaciones. minuterie pour une meilleur contrôle des préparations.



Número de cubiertos :
100 a 3000 o más



Cantidades preparadas por operación :
de 4 a 45 kg



Tipos de clientes :

Hospitales, Residencias para ancianos, Guarderías, Restaurantes



En breve :

Los Blixer son rápidos, eficientes, fáciles de usar y robustos. Esto garantiza un perfecto acabado de producto final, que contiene todas las cualidades y sabor de la comida pre-líquida.

EJEMPLOS DE UTILIZACIÓN

APLICACIONES EN EL SECTOR HOSPITALARIO

ALIMENTACIÓN NORMAL

- Picados : carne, pescado...
- Purés de verduras
- Mousses : verduras, pescado...
- Compotas de frutas.



ALIMENTACIÓN SEMI-LIQUIDA

- Sopas / cremas
- Carne picada + jugo
- Purés + líquido (salsas, leche...)
- Compotas de frutas + jarabe o agua.



ALIMENTACIÓN LÍQUIDA

(uso vía cánulas)

- Sopas y cualquier preparado que se puede ser licuado.



PREPARACIONES CULINARIAS

• Mantequillas de sabores :

de caracol, salmón, anchoa...

• Salsas : salsa verde, mayonesa,

alioli, salsas emulsionadas con tomates, cremas, perejil...

• Triturados para la preparación de bisques :

langosta, cangrejos, crustaceos...



APLICACIONES EN LOS LABORATORIOS FARMACÉUTICOS Y QUÍMICOS

• Picados :

hierbas, semillas, polvos, tabletas....

• Mezclas :

homogeneizaciones, ungentos, pastas...

| Modelos | Blixer 23 | Blixer 30 | Blixer 45 | Blixer 60 |
|-----------------------------------|-------------|-------------|--------------|--------------|
| Capacidad de la cuba. (en litros) | 23 | 28 | 45 | 60 |
| Velocidades (rpm) | 1500 a 3000 | 1500 a 3000 | 1500 a 3000 | 1500 a 3000 |
| Minutería | ● | ● | ● | ● |
| Número de cubiertos al día | 100 a 400 + | 100 a 500 + | 200 a 1000 + | 300 a 3000 + |
| Cantidades máximas trabajadas | 4 a 15 kg | 4 a 20 kg | 6 a 30 kg | 6 a 45 kg |

CUCHILLAS



Filo dentado para realizar mezclas y preparaciones muy finas y de textura homogénea.

A fin de garantizar un resultado de corte perfecto, Robot-Coupe ha creado **un nuevo perfil de hojas** patentadas para lograr una calidad de corte óptima. Estas hojas, **perfectamente equilibradas** para evitar las vibraciones, pueden disponer de tres tipos de filos diferentes.



Entrega con una cuchilla con 2 hojas dentadas

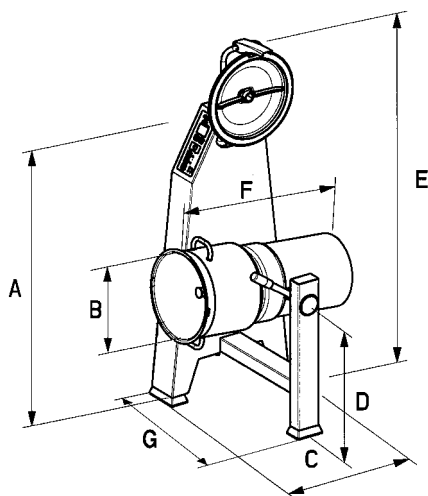
La cuchilla se monta con 2 hojas para trabajar pequeñas cantidades y con 3 hojas para trabajar cantidades máximas. Para obtener un resultado de óptima calidad, es importante regular la distancia entre las hojas y tener en cuenta las cantidades máximas de trabajo (véase cuadro).

robot coupe®

EQUIPOS PARA LA ELABORACIÓN CULINARIA

Blixer® 23 • Blixer® 30
Blixer® 45 • Blixer® 60

Dimensiones (en mm)



| | 23 | 30 | 45 | 60 |
|---|------|------|------|------|
| A | 1250 | 1250 | 1400 | 1400 |
| B | 320 | 360 | 400 | 450 |
| C | 600 | 600 | 600 | 600 |
| D | 590 | 590 | 640 | 640 |
| E | 1620 | 1620 | 1800 | 1820 |
| F | 800 | 800 | 870 | 870 |
| G | 700 | 720 | 760 | 810 |

Norma CE

Características eléctricas

Velocidad 1500 - 3000 rpm

400 V/50 Hz - Trifásico

Blixer 23 : 4500 W - 18 Amp.

Blixer 30 : 5000 W - 18 Amp.

Blixer 45 : 6700 W - 24 Amp.

Blixer 60 : 10 000 W - 35 Amp.

Existen otros voltajes

Peso de los elementos

Blixer 23 : Neto 110 kg - Bruto 131 kg

Blixer 30 : Neto 110 kg - Bruto 131 kg

Blixer 45 : Neto 138 kg - Bruto 165 kg

Blixer 60 : Neto 150 kg - Bruto 177 kg

Como precursor y líder indiscutible, Robot-Coupe propone la oferta más completa de Blixers con una gama de modelos de **3,5 a 60 litros**.



NORMAS: APARATOS CONFORMES :

- Con las disposiciones de las siguientes directivas europeas y las legislaciones nacionales correspondientes : 98/37/CEE, 73/23/CEE, 89/336/CEE, 89/109/CEE, 90/128/CEE.
- Con las disposiciones de las siguientes normas europeas armonizadas y con las normas que contienen las prescripciones relativas a la seguridad y a la higiene : EN 292 - 1 y - 2, EN 60204 -1 (1992), EN 12852.

ÍNDICES DE PROTECCIÓN : • IP 65 para los botones de mando. • IP 34 para las máquinas.



FABRICADO EN FRANCIA POR ROBOT-COUPÉ S.N.C

Dirección General, Francia, Internacional y Marketing :

Tel. : + 33 1 43 98 88 33 - Fax : + 33 1 43 74 36 26

18, rue Clément Viénot - BP 157 - 94305 Vincennes Cedex - France

http://www.robot-coupe.fr - email : international@robot-coupe.com

Delegación comercial en España :

Tel. : (93) 755 40 95 - Fax : (93) 755 40 98

Ronda Sant oleguer, 100 - 08304 Mataro (Barcelona)

http://www.robot-coupe.com - email : robotcoupe@retemail.es

DISTRIBUIDOR

Nos reservamos el derecho de modificar, en todo momento y sin previo aviso las características técnicas de este aparato. Las informaciones que figuran en este documento no son contractuales y pueden ser modificadas en todo momento.
© Todos los derechos reservados para todos los países por : ROBOT-COUPÉ S.N.C.